



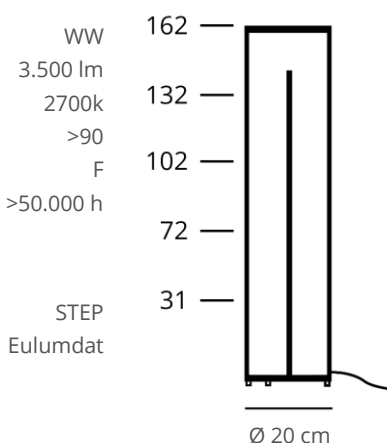
[32303] Epstein Apollo 102 LED-WW ZigBee 5m

Beschreibung

Freistrahkende, filigrane Säulenleuchte mit umlaufender Lichtstärkenverteilung. Blendfreies und ungerichtetes Licht für die Beleuchtung von Flächen und Wegen im öffentlichen und privaten Bereich. Leuchtenkörper aus eloxiertem Aluminium, Edelstahl und hochwertigem Kunststoff. Verbindungselemente aus Edelstahl. Geeignet für die Verschraubung an Oberflächen. LED-Leuchtmittel in warmweißer Farbtemperatur, Intensität dimmbar. Leistungsfähiges und effizientes LED-Band und übertemperaturschützer Trafo, ZigBee-fähiger Controller. Fernbedienung separat erhältlich. Die verbauten LEDs lassen sich austauschen.

Lichttechnik

Lichtfarbe
max. Lumen des Leuchtmittels
Weißlicht-Farbtemperatur
CRI
Energieeffizienzklasse
Nennlebensdauer



Lichtplanungsdaten

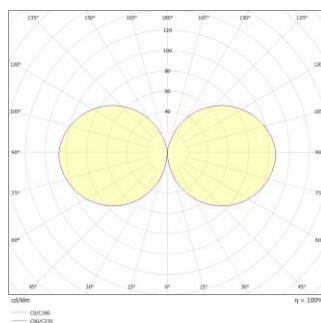
CAD
Photometrische Daten

STEP
Eulumdat

Mechanik

Durchmesser [cm]
Höhe [cm]
Artikelgewicht [kg]

20
102
7,3



Elektrotechnik

Netzspannung
Energieverbrauch im Betrieb
Leistungsaufnahme Stand-by
Kabellänge
Anschluss

230V~ / 50Hz
35W
<0,1W
5 m
Schuko Stecker mit
Dichtlippe

Schutz

Schutzklasse: I
Schutzart: IP45

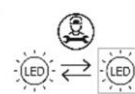
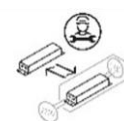


Steuerung

ZigBee
Fernbedienung



Austauschbarkeit



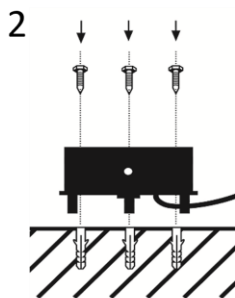
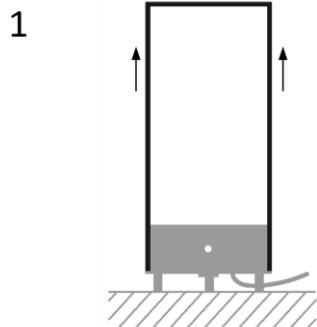
Aufstellungshinweise

Setzen Sie die Leuchte im Betrieb nicht unnötig direkter Sonnenstrahlung aus. Die elektronischen Komponenten sind für Lufttemperaturen bis 45°C spezifiziert. (Der Trafo schaltet sich bei Überhitzung automatisch bei Überschreiten der zulässigen Betriebstemperatur aus und selbsttätig nach Abkühlung wieder ein.)

Es ist zu empfehlen die Leuchte im Boden zu Verschrauben, um Kippen zu verhindern.

Produktgruppe: Apollo

Leuchten dieser Produktgruppe sind in Höhen von 31 cm bis 162 cm in LED Ausführung Warmweiß, CCT und RGB CCT erhältlich. Eine Fernbedienung [20811] ist für alle ZigBee-fähigen Leuchten separat verfügbar.



Montageanleitung

Abdeckung der Leuchte abheben (1). Bitte Transportschutz vom zentralen LED-Stab entfernen.

Leuchte mit Schrauben und Dübeln auf festem Untergrund befestigen (2).

Abdeckung aufsetzen und mit beiliegenden Schrauben seitlich am Leuchtenfuß befestigen (3).

Die LED-Bänder sind einfach und schnell austauschbar. Bei Bedarf kontaktieren Sie uns gerne.

Informationen zur Verbindung und Nutzung der ZigBee-Leuchte mit einer Basisstation oder Fernbedienung entnehmen Sie bitte der beiliegenden Zusatzanweisung oder Ihrer ZigBee App.

